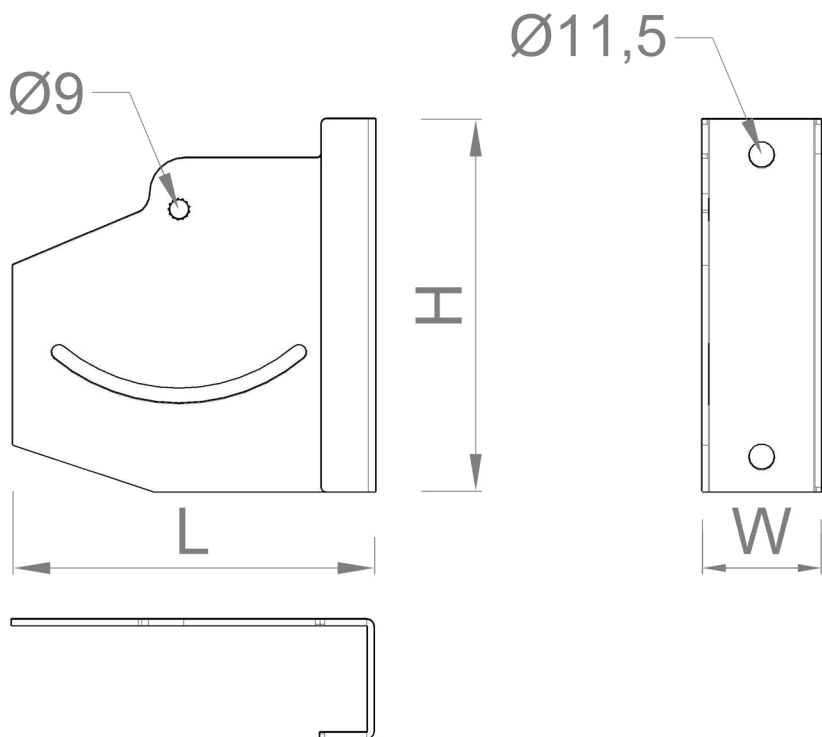


Accesorio basculante para soporte reforzado SE

Descripción: Accesorio basculante en acero, diseñado exclusivamente para su utilización con el soporte a pared reforzado (SE100-600).

El basculante permite mantener la posición horizontal de las bandejas portacables instaladas en paredes abovedadas. Una perforación lateral permite regular la inclinación del soporte ajustando el conjunto mediante tornillo y tuerca.



Kit Componentes	Unidades	Compatibilidad	
		BS Ref.	SE Ref.
BS1/BS2/BS3	1	BS1	SE100 / SE150 / SE200
Tornillo M6x20	2	BS2	SE300 / SE400
Tuerca M6	2	BS3	SE500 / SE600

Código Ref.	H (mm)	W (mm)	L (mm)	Espesor (mm)	Peso (Kg/ud)
BS1SG	120	50	105	2	0,294
BS2SG	160	50	155	2,5	0,604
BS3SG	190	50	195	3	1,014

Código Sufijo Descripción del Recubrimiento / Material

- SG** Galvanizado Sendzimir, también llamado Pre-Galvanizado. Resistencia a la corrosión: Clase 3 según norma IEC 61537.
- IN** Acero inoxidable austenítico AISI 304 ó AISI 316L. Resistencia a la corrosión: Clase 9D según norma IEC 61537.

* Consulte la disponibilidad de otros acabados

